



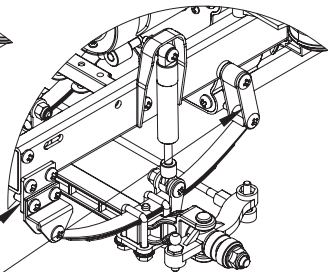
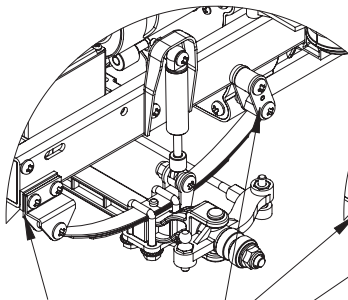
1:14 Höherlegungs-Set +8mm (alle 3A Zgm)
1:14 Lifted-Suspension Kit +8mm 3A.T.T

Tamiya-Carson Modellbau GmbH & Co. KG // Werkstraße 1 // D-90765 Fürth
www.carson-modelsport.com

03675 7333 343

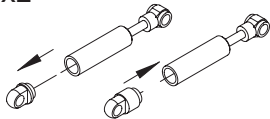
Service-Hotline for Germany: Mo-Do 8.00-16.00 Uhr // Fr 8.00 -12.30 Uhr
www.service.carson-modelsport.com

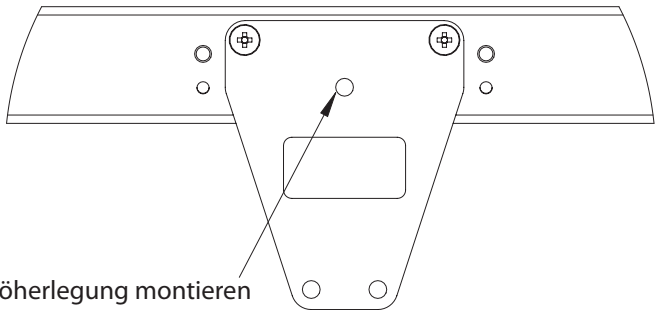
500907618 // Stand: März 2020



X11&MA32 austauschen
X11&MA32 change

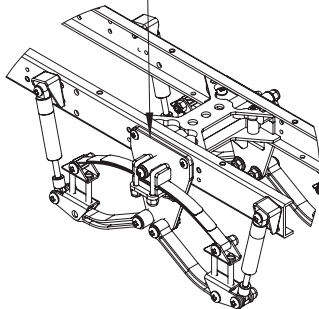
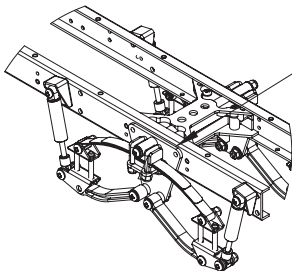
x2





Höherlegung montieren
und ein 3mm Loch in den Rahmen bohren.
Mount Lifted-Suspension
and drill a 3mm hole in the frame.

MA26 austauschen
MA26 change



x4

